

## CLIPPER CHARGE STAND ADAPTER USE INSTRUCTIONS

## INSTRUCCIONES DE USO DEL ADAPTADOR DE BASE DE CARGA DE LA CORTADORA

## INSTRUCTIONS D'UTILISATION DE L'ADAPTATEUR DE SUPPORT DE CHARGE DE LA TONDEUSE

© WAHL CLIPPER CORPORATION

Sterling, IL USA

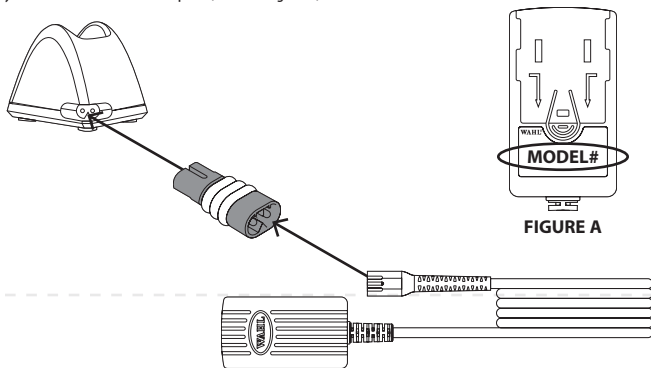
FORM #93255-500

Printed in USA

**ADAPTER ONLY TO BE USED WITH WAHL CLIPPER CHARGE STAND. CHARGE STAND ONLY TO BE USED WITH WAHL CORD/CORDLESS CLIPPERS AND POWER SUPPLIES.**

### WHEN TO USE THE ADAPTER

If your WAHL cord/cordless clipper has model #ZD018B040200 or model #S010AZM0400200 power cord, you will need to use the adapter. (Refer to Figure A)



1. Attach the power cord plug into the large adapter end.
2. Insert the small adapter end into jack located on the back of the clipper charge stand.

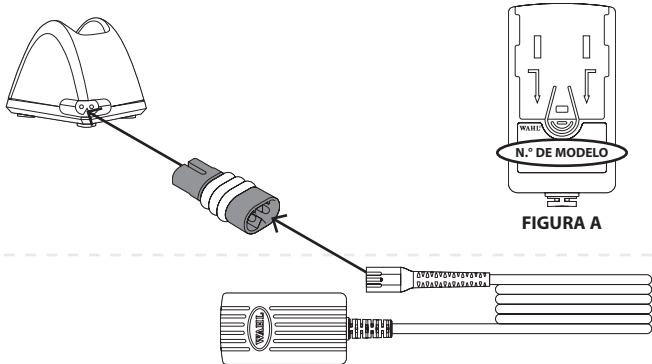
### WHEN NOT TO USE THE ADAPTER

If your WAHL cord/cordless clipper has model #ZD018B050200 power cord, you do not need the adapter. (Refer to Figure A)

**EL ADAPTADOR SOLO DEBE USARSE CON LA BASE DE CARGA PARA CORTADORA WAHL LA BASE DE CARGA SOLO DEBE USARSE CON CORTADORAS INALÁMBRICAS Y CABLE Y FUENTES DE ALIMENTACIÓN WAHL.**

## CUÁNDO USAR EL ADAPTADOR

Si su cortadora con cable o inalámbrica WAHL tiene un cable de alimentación modelo #ZD018B040200 o modelo #S010AZM0400200, deberá usar el adaptador. (Consulte la Figura A)



1. Conecte el enchufe del cable de alimentación al extremo grande del adaptador.
2. Inserte el extremo pequeño del adaptador a la entrada situada en la parte trasera de la base de carga de la cortadora.

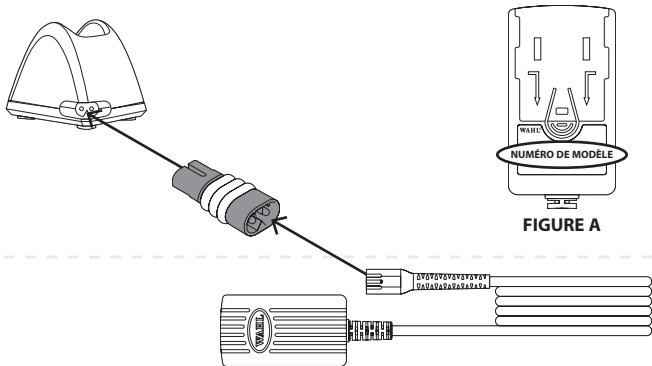
## CUÁNDO NO USAR EL ADAPTADOR

Si su cortadora con cable o inalámbrica WAHL tiene un cable de alimentación modelo #ZD018B050200, no necesita el adaptador. (Consulte la Figura A)

**ADAPTATEUR À UTILISER UNIQUEMENT AVEC LE SUPPORT DE CHARGE DE TONDEUSE WAHL. SUPPORT DE CHARGE À UTILISER UNIQUEMENT AVEC LES TONDEUSES WAHL/SANS FIL ET LES ALIMENTATIONS ÉLECTRIQUES.**

## QUAND UTILISER L'ADAPTATEUR

Si votre tondeuse WAHL avec câble/sans câble possède le modèle #ZD018B040200 ou le modèle #S010AZM0400200, vous devrez utiliser l'adaptateur. (Reportez-vous à la Figure A)



1. Fixez la fiche du cordon d'alimentation à la grande extrémité de l'adaptateur.
2. Insérez la petite extrémité de l'adaptateur dans la prise située à l'arrière du support de charge de la tondeuse.

## QUAND NE PAS UTILISER L'ADAPTATEUR

Si votre tondeuse WAHL avec câble/sans câble possède un cordon d'alimentation modèle #ZD018B050200, vous n'aurez pas besoin de l'adaptateur. (Reportez-vous à la Figure A)